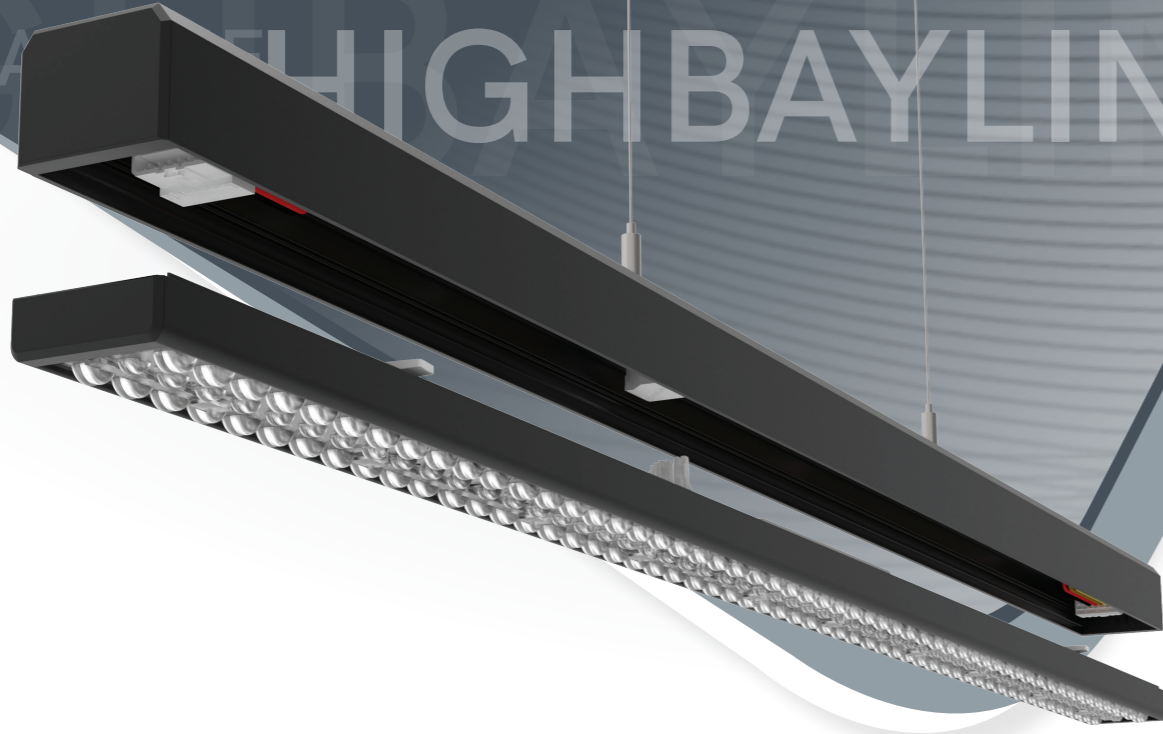


HIGHBAYLINE



HIGHBAYLINE / SMARTLINE

Ürün Kodu Product Code	Çalışma Voltajı (V) Operating Voltage (V)	Led Miktarı (Ad/mt) LED Quantity (Pcs/mt)	Işık Akısı (lm/mt) Luminous Flux (lm/mt)	Güç (W/mt) Power (W/mt)	Uzunluk (cm) Length (cm)	Ağırlık (kg/mt) Weight (kg/mt)
SMARTLINE-2	220V AC	66	3000	25	L 60	1.2
SMARTLINE-3	220V AC	99	4800	40	L 90	1.8
SMARTLINE-4	220V AC	132	6000	50	L 120	2.4
SMARTLINE-5	220V AC	165	9000	75	L 150	3

* Ürün talebe göre farklı güçlerde üretilebilir.
The product can be produced with different powers according to your demand.

Aksesuarlar
Accessories

PCB Con. IP20 Con. IP67 Con.

Işık Açısı
Light Angle

10° , 20° , 60° , 10°x60°

Renk
Color

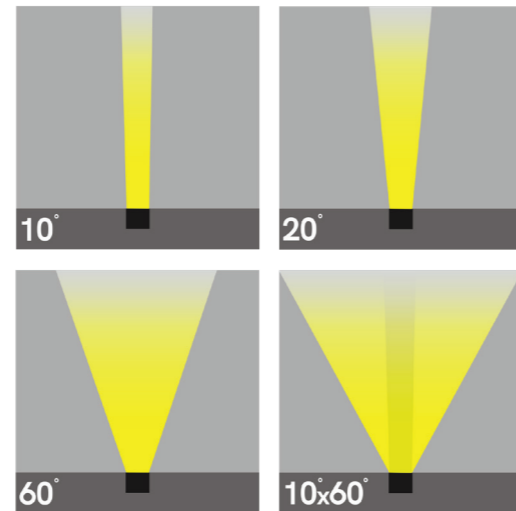
3000K 4000K 6500K RGB

Kullanım Alanları
Usage Areas

0-10V PWM DMX DALI

Kontrol Sistemleri
Control Systems

IP20 IP44 IP67 CE RoHS Ta<-30° Ta>+50° IK08 Ra>85 LED 3-step MacAdam A++



Ürün Açıklaması Product Description

SMARTLINE endüstriyel aydınlatmalar için tasarlanmıştır. 3m yükseklikten 20m yüksekliğe kadar kullanılabilir.

SMARTLINE is designed for industrial lighting and it can be used from 3m height to 20m height.

Teknik Özellikler Technical Specifications

LED: Yüksek verimli SMD LED'ler CREE, OSRAM, SAMSUNG, NICHIA
GÖVDE: Alüminyum ekstrüzyon gövde. Çelik vidalar şeffaf yan kapaklar
DİFÜZÖR: UV korumalı, darbeye dayanıklı PMMA difüzör
PCB: kalınlık 1.6mm, genişlik 16mm 70u bakır alüminyum veya FR4 PCB
SOĞUTMA KAPASİTESİ: Maksimum 70W/mt

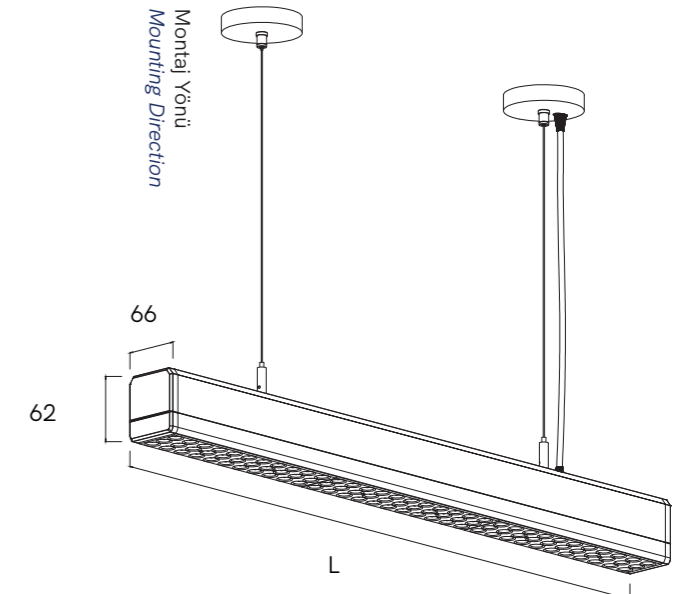
LED: High efficiency SMD LEDs CREE, OSRAM, SAMSUNG, NICHIA
BODY: Aluminum extrusion body. Steel screws transparent side covers
DIFFUSER: UV resistant, impact resistant PMMA diffuser
PCB: thickness 1.6mm, width 16mm 70u copper aluminum or FR4 PCB
COOLING CAPACITY: Maximum 70W / mt

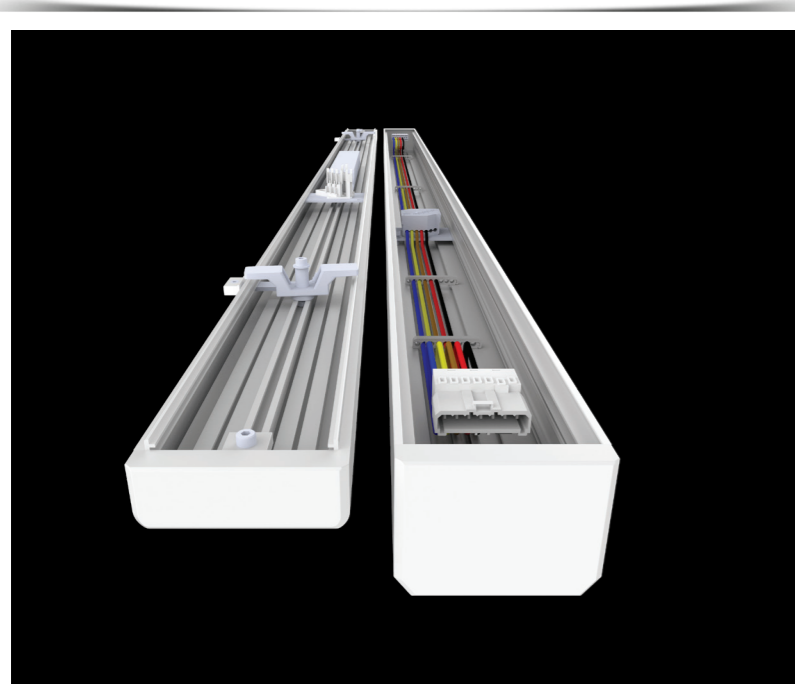
Montaj Detayı Mounting Detail

Montaj Seçenekleri Mounting Options

- Vida M3.9 / Screw M3.9 (Recommended)
- Çift Taraflı Bant / Double-sided Tape
- Silikon / Silicon

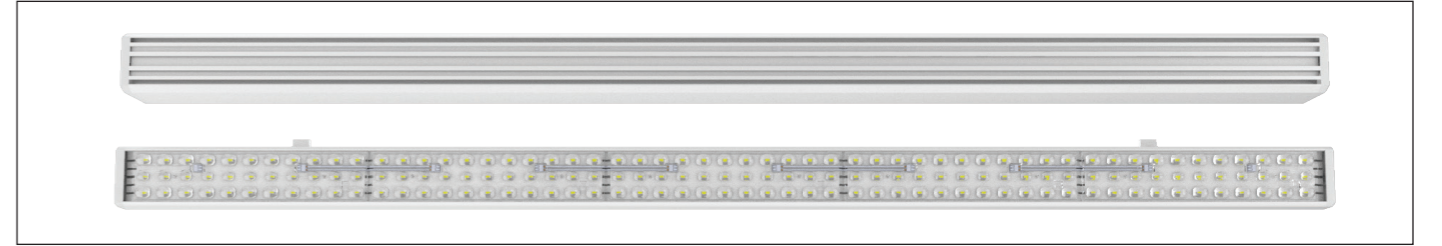
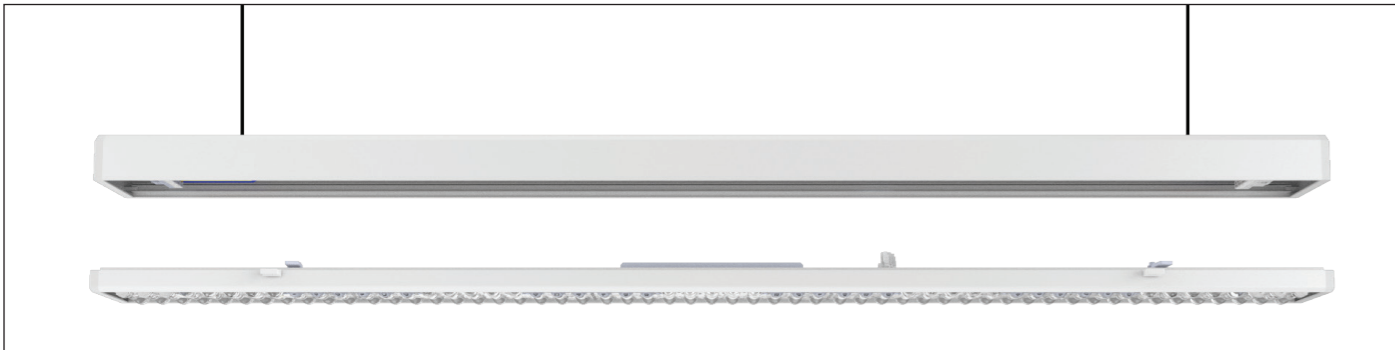
Ölçüler
Dimensions





Enerji aktarım gövdesi, LED armatür ve gövde kapağından oluşmaktadır. Enerji aktarım gövdesi içerisinde 3 faz elektrik hattı ve DALI kontrol hattı taşınmaktadır. LED armatürlerde bulunan özel klemensler sayesinde enerji aktarımı ve kontrol sinyali buradan pratik olarak sağlanmaktadır. Enerji aktarım gövdesi sayesinde kablo tavalara ihtiyaç duyulmadan kablolama yapılmaktadır.

*Energy transmission body consist of LED luminaire and housing cover.
The 3-phase power line and DALI control line are transported through the energy transmission body. because of the special terminal blocks in LED luminaires, energy transfer and control signal are practically provided here.
because of the energy transmission body, cabling is done without the need of cable trays.*



LED armatür modüler yapıya sahip olup bütün parçalar değiştirilebilmektedir. LED armatürler enerji aktarım gövdesinin istenilen noktasına takılabilmektedir. Bu sayede aydınlatma planında yapılacak değişiklikler kolaylıkla yapılabilmekte ve arıza durumunda arızalı armatür kolayca değiştirilebilmektedir. Enerji aktarım gövdesinin LED armatür takılmayan yerlerine kapak takılarak kusursuz görüntü elde edilir.

*The LED luminaire has a modular structure and all parts can be replaced. LED luminaires can be installed at the desired point of the energy transmission body. In this way, changes to the lighting plan can be made easily and in case of failure, faulty luminaire can be easily replaced.
The perfect display achieved by placing cap on the energy transmission parts that don't involve the LED luminaires.*

